

操作简便

Marley Connecto™ 表面排水

MARLEY CONNECTO™

新西兰常有降雨，且城市化水平日益提高。城市化造就了更多需要排水的人为建筑区域。

表面排水系统通过高效地将洪水风险区域的水引入雨水网络来防止洪水泛滥。Marley Connecto™ 表面排水具有排水设施需要的宽度、容量、造型和强度。

简单

只有3个组件，无需接合器或连接角即可轻松连接表面排水系统。



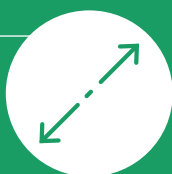
造型

Connecto™ 提供种类多样的篦子选项，以满足您的房产设计要求。



尺寸

有3种尺寸可供选择的 Connecto™ 系列具有适合您项目的液压能力。



强度

Connecto™ 设计牢固的侧壁和坚固的篦子来应对长期承受的压力和重量。



品质

Connecto™ 是根据 EN1433 标准制作的，符合严格的耐久性要求。



扣入CONNECTO™

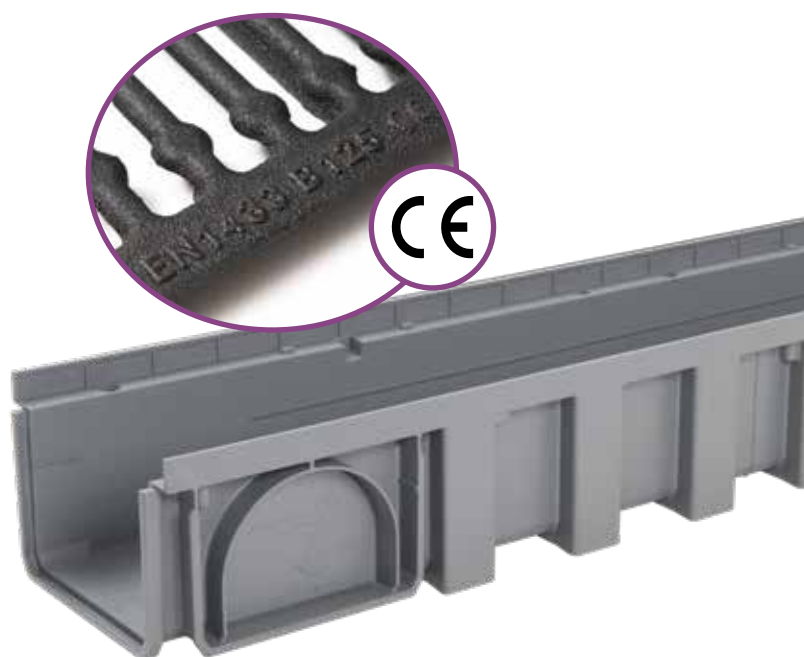
Connecto™系统具有互锁组合式设计，无需使用连接角组件。各段长度扣接在一起，形成长长的管道或接入渠道一侧，形成90°角。只需要三个组件就能制作一套完整的系统，可以组合各种连接方式。



持久构造

Connecto™是按照全球公认的标准EN1433制造而成的 - 符合行车和行人区域的排水渠道要求。该标准涵盖产品质量、机械阻力、防水性和强度要求。Connecto™符合这些高标准，并带有CE标志，保证质量。

Connecto™增加了耐用性，具有牢固的侧壁，可提供额外的支撑、还具有防紫外线的篦子和用于通行区域的重型产品选项。

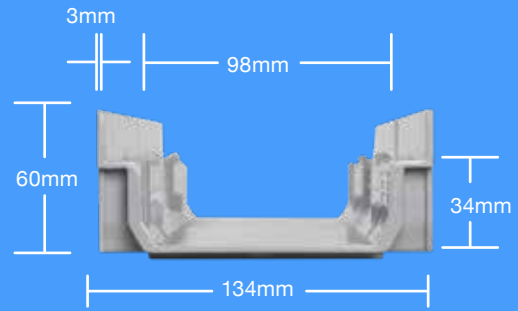


细管

高效确定尺寸

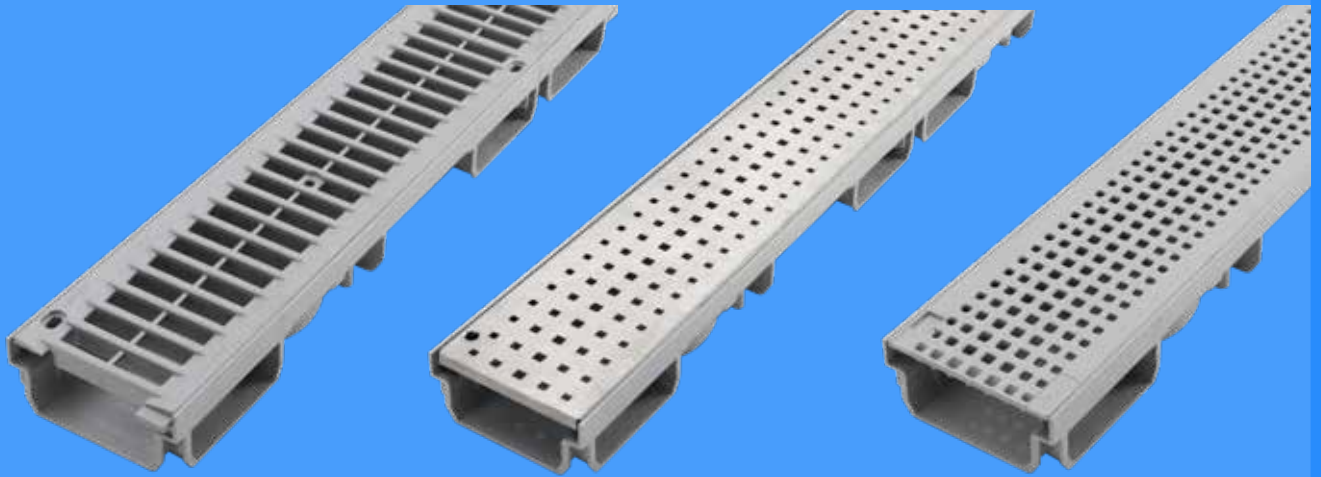
细管适用于需要排水量最小的场合，如游泳池或公寓阳台。

细管需要较少的挖掘作业，能够快速简便地完成安装。整个系列均可与不锈钢侧轨配合使用，可改善造型。



公称横截面积 = 3,332mm²

选择您的系统



标准系统

代码: SLIM.STA

标准品具有经典的灰色线性篦子设计。

- » **载重:** 每轮1.5吨
- » **渠道材料:** 塑钢
- » **篦子材料:** 塑钢

注意: 供应500mm长度规格

不锈钢系统

代码: SLIM.SS

不锈钢材质的篦子设计时尚，带有方孔，可防止过多杂物进入渠道。

- » **承重:** 仅限步行人流
- » **渠道材料:** 塑钢
- » **篦子材料:** 不锈钢

人行道系统

代码: SLIM.PED

人行道用管有一个方形的穿孔篦子，可防止不必要的杂物进入渠道。人行道用管是步道和游泳池周边区域的理想选择。

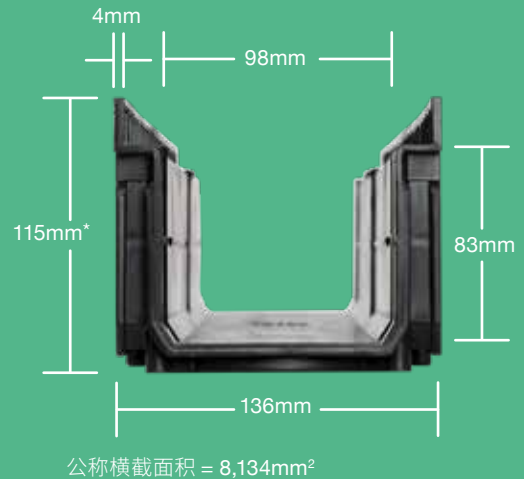
- » **承重:** 仅限步行人流
- » **渠道材料:** 塑钢
- » **篦子材料:** 塑钢

注意: 供应500mm长度规格

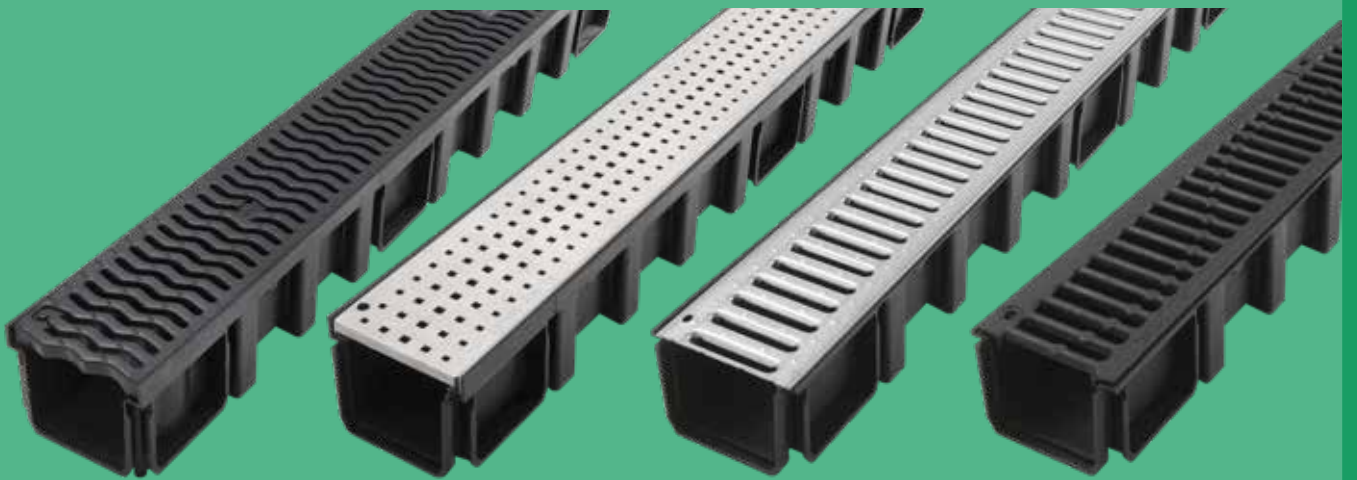
中型管

高性能产品

中型管适用于需要更多排水能力的住宅用途，例如在车库或露台区域前面使用。该系列为聚丙烯材质，设计用于满足长期使用所需的应力和耐久性要求。



选择您的系统



标准系统

代码: MEDIO.STA

标准系统是我们的经典系统，具有独特的篦子设计，可避免细鞋跟陷入渠道中。

- » 载重: 每轮1.5吨
- » 渠道材料: 聚丙烯
- » 篦子材料: 聚丙烯
- » 配有不锈钢侧轨。

不锈钢系统

代码: MEDIO.SS

不锈钢材质的篦子设计时尚，带有方孔，可防止过多杂物进入渠道。

- » 承重: 仅限步行人流
- » 渠道材料: 聚丙烯
- » 篦子材料: 不锈钢
- » 配有不锈钢侧轨。

异形镀锌系统*

代码: MEDIO.GALV

异形镀锌系统是一种经济的解决方案，为您提供具有线性设计的时尚镀锌钢篦子。

- » 载重: 每轮1.5吨
- » 渠道材料: 聚丙烯
- » 篦子材料: 镀锌钢

铸铁系统*

代码: MEDIO.CAST

铸铁系统是一种增加了强度和韧性的重型系统。适用于轻型商业应用。

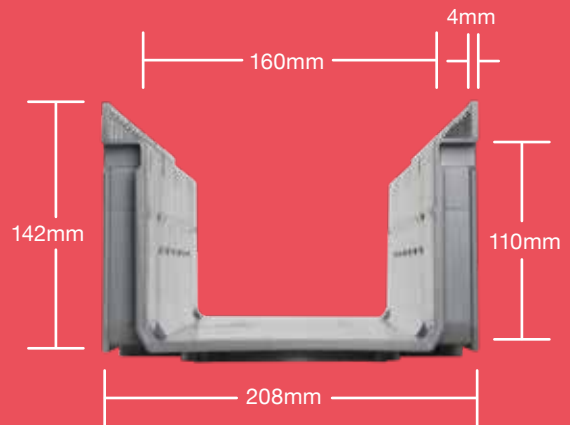
- » 载重: 每轮3吨
- » 渠道材料: 聚丙烯
- » 篦子材料: 铸铁

* 配有这种篦子的渠道高度更低，高度为98mm，而不是115mm。

大型管

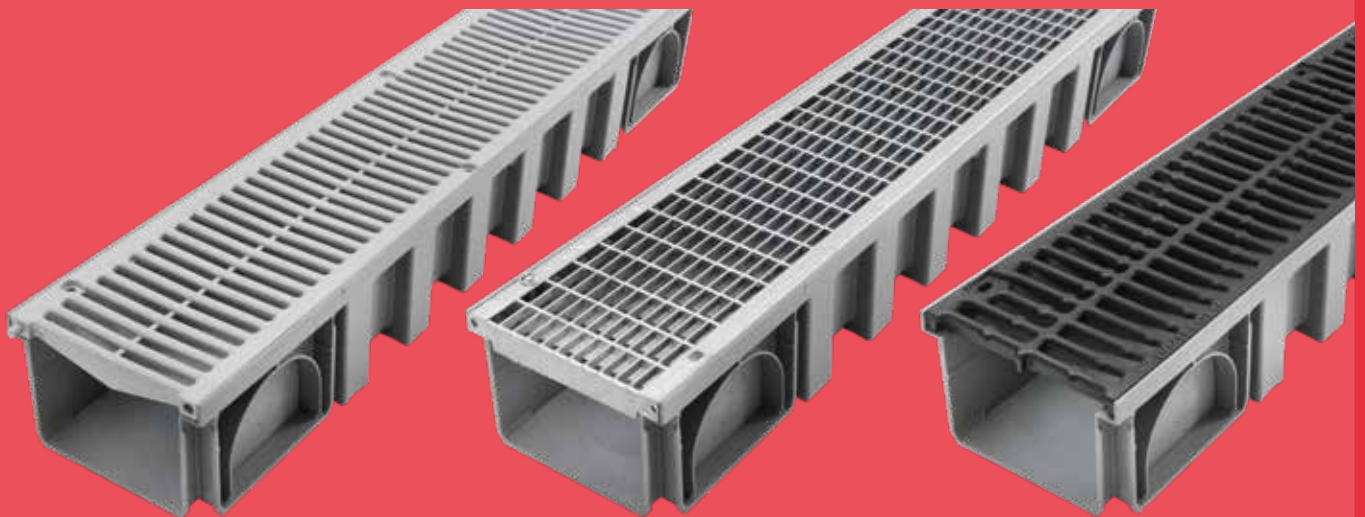
体量巨大, 彻底疏通

大型管是一种高水容量系统, 适用于大量降雨和大型排水区域。这种重型系列采用聚丙烯材质, 设计用于满足长时期用所需的应力和耐久性要求。



公称横截面积 = 17,600mm²

选择您的系统



标准系统

代码: MAX.STA

标准系统具有经典的灰色线性篦子设计。

- » 载重: 每轮1.5吨
- » 渠道材料: 聚丙烯
- » 篦子材料: 塑钢

镀锌系统

代码: MAX.GALV

镀锌系统是一套时尚的工业增强型系统。

- » 载重: 每轮3吨
- » 渠道材料: 聚丙烯
- » 篦子材料: 镀锌钢
- » 轻型商业领域的理想选择

铸铁系统

代码: MAX.CAST

铸铁系统是一种较为平常的重载选项, 能够承受重载荷。

- » 载重: 每轮3吨
- » 渠道材料: 聚丙烯
- » 篦子材料: 铸铁
- » 轻型商业领域的理想选择

附件

检修坑

该聚丙烯检修坑可与细管和中型管一起使用。提供2个篦子选件以匹配管芯宽度。



聚丙烯材质
代码: 1SDCBB250



铝质篦子
代码: 1SDGRA250

聚丙烯篦子
代码: 1SDGRB250

侧轨

不锈钢侧轨造型时尚,可无缝加入您的排水解决方案中。侧轨可以和整个细管系列,以及中型管标准系统和不锈钢系统一起使用。



代码: CON.SSRAIL

垂直管口

管口可在渠道下方留有一个100mm的雨水连接口。

代码: CON.OUTLET



塑钢纵向管口
(100mm)

管帽/管口

两用管帽和水平100mm雨水管口。



(管帽专用)
代码: SLIM.CAP



代码: MEDIO.CAP
*MEDIO.CAPSH



代码: MAX.CAP

*适用于铸铁中型管和镀锌中型管





Master Plumbers™
Representing Excellence
展现卓越

FPB™
.CO.NZ
FUTURE-PROOF BUILDING

免责声明

Connecto™ 销售手册由Marley新西兰有限公司（以下简称“本公司”）编制，使用时要求承认以下条件：

The Connecto™ 手册受版权保护，未经本公司书面同意，不得以任何形式或通过任何方式全部或部分复印或复制。价格、产品规格、使用数据和咨询信息可能随着研究和现场经验的进展而不时发生变更。本公司保留随时更改价格或产品信息的权利，恕不另行通知。如要正确使用本公司产品，需作出正确工程判断，而要正确作出判断，则必须全面了解各具体安装操作的所有条件。

本公司明确声明，对于任何人（无论是否向其提供本出版物）全部或部分地依赖本出版物的全部或任何部分内容，作出或遗漏的任何操作及其引起的后果，本公司不承担任何责任。本手册的发布或内容未有明确或暗示提供任何贸易或贸易条件。本手册的任何内容均不得违反《公司销售条件》。《公司销售条件》可从本公司注册办公室或任何销售办事处获取。本价目表是且始终是本公司财产，并在公司要求时应予以退回。

了解更多信息：0800 MARLEY (0800 627539)

www.marley.co.nz

an *Aliaxis* company

Connecto™

 **MARLEY®**